

INSTRUKCJA MONTAŻU I DEMONTAŻU ZŁĄCZY ZACISKOWYCH:

Przedstawione niżej informacje należy traktować jako wskazówki do prawidłowego wykonania połączenia układu złączy skręcanych z mikrorurkami HDPE stosowanych w budowaniu szczelnego systemu mikrokanalizacji światłowodowej w technologii pneumatycznej do bezpośredniego zakopania lub umieszczenia pod powierzchnią ziemi.

Zawsze należy postępować według zasad BHP i sztuki budowlanej.

1. Przygotowanie mikrorurki do montażu.

Przytnij precyzyjnie końcówkę mikrorurki nożem lub gilotynką do cięcia mikrorurek światłowodowych. Cięcie wykonaj pod kątem prostym. Rurka musi być przycięta idealnie bez zadziorów. Usuń ewentualne wióry po cięciu.



2. Przygotowanie złącza do montażu.

Przytrzymaj złącze w dłoni, następnie przygotuj mikrorurki do wsunięcia



3. Montaż połączenia mikrorurki ze złączem.

Wsunij mikrorurkę w złącze do krańcowego oporu. Sprawdź przez korpus czy dolega centralnie.



4. Gotowe połączenie.

Połączenie jest gotowe.



Gwarancją szczelnego połączenia jest precyzyjnie dopchnięcie prawidłowo dociętej mikrorurki do krańcowego oporu. W innym przypadku połączenie może być nieskuteczne.

Do montażu złączy nie trzeba używać specjalistycznych urządzeń.

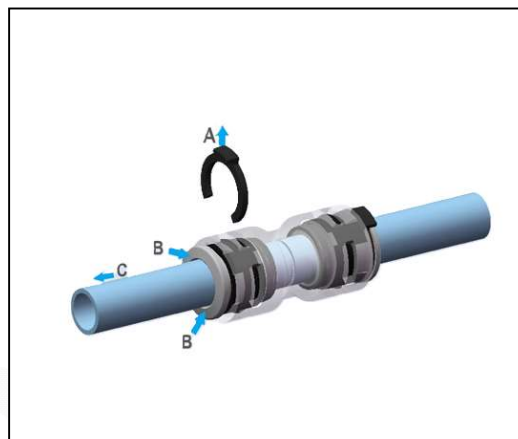
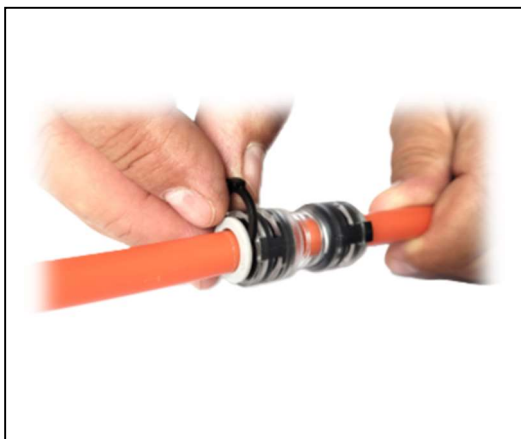
Demontaż

W celu odłączenia mikrorurki od złącza należy przed jakąkolwiek operacją upewnić się, że w układzie zostało całkowicie wyeliminowane ciśnienie.

Wszystkie operacje łączenia i rozłączania, w tym montaż i demontaż zacisku zabezpieczającego, nie wymagają użycia żadnych narzędzi, aby uniknąć uszkodzenia złącza.

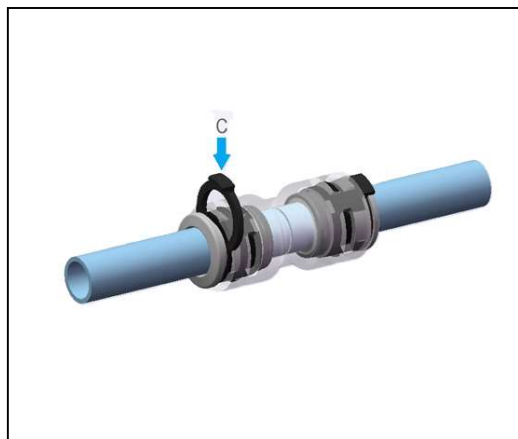
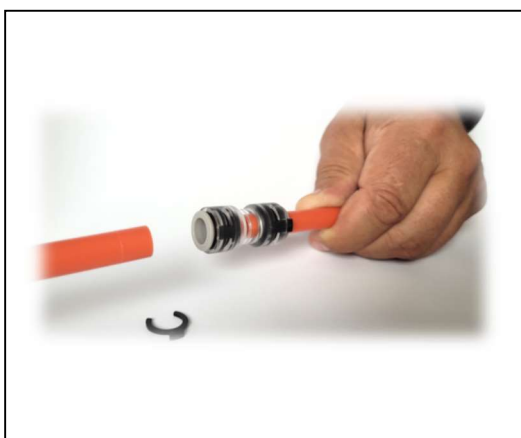
1. Demontaż połączenia mikrorurki ze złączem

Wyciągnij klips blokujący z kotnierza zwalniającego. Teraz wysuń mikrorurki (B) i (C) zgodnie z kierunkiem strzałek, wciskając kotnierz zwalniający



2. Ponowny montaż klipsa blokującego

Wsuń klips blokujący ponownie w kotnierz zwalniający. Złącze nadaje się do ponownego użycia



Aby uniknąć przypadkowego rozłączenia układu upewnij się, że klips zabezpieczający ma odpowiedni rozmiar i jest prawidłowo zainstalowany. Nie używaj naszego produktu w środowisku, w którym temperatura otoczenia i/lub temperatura i ciśnienie mogą przekraczać wartości wskazane w naszych instrukcjach.